



保温ジャケット



着脱が簡単で繰り返し使える保温材

- 地球環境に配慮した構造
 - ・保温材料を生地で覆っていることからチリやゴミなど無用な廃棄物を出しません。
- 施工やメンテナンスを容易に
 - ・専門性の伴う保温工事と比べ施工が容易にできます。
- 省エネルギー対策に
 - ・機器からの放熱を防ぐことでエネルギー消費の削減に有効です。
- コスト削減に
 - ・熱源に使用される電気使用量や重油使用量の削減に有効です。
- 作業環境の改善に
 - ・機器からの放熱による環境温度の改善に役立ちます。
 - ・作業者の衝突トラブルや火傷防止の対策。
 - ・防音対策としても効果が見込めます。
- 設備環境の改善に
 - ・周囲温度による影響の改善に有効です。
 - ・機器停止中も一定時間保温効果が継続されます。
 - ・設備の立ち上がり時間の短縮ができます。
- 特殊形状にも対応
 - ・オーダーメイドで様々な機器に対応した製作が可能です。
 - ・現場採寸による製作も可能です。

使用方法 ・機器に取り付けマジックテープ等でワンタッチで取り付けます。

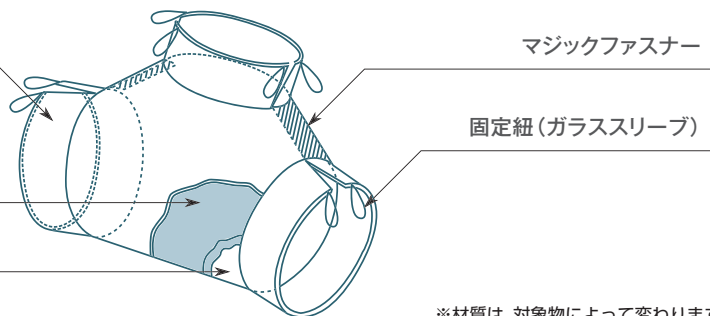
主な用途 ・ヒーター設備の保温
・配管ライン（バルブやポンプ）の保温
・熱交換器や殺菌機の保温
・製造装置の保温

標準品構造図(蒸気配管系)

外装材:シリコンコーティングガラスクロス

断熱材:ホワイトグラスウール

内装材:シリコンコーティングガラスクロス



※材質は、対象物によって変わります。

密度 約130kg/m³
熱伝導率 λ=0.0298 + 0.000098 θ (kcal/mh°C)

保温ジャケット・対応一覧

仕様等	対象物	冷温水配管系	蒸気配管系	高圧蒸気配管系	高温対象物
使用温度		+80°C	+200°C	+350°C	+800°C
外装材		PVC(ターポリン)	シリコンコーティングガラスクロス	シリコンコーティングガラスクロス	シリカクロス
内装材		PVC(ターポリン)	シリコンコーティングガラスクロス	耐熱ガラスクロス	シリカクロス
断熱材		発砲ポリエチレン	高密度ホワイトグラスウール	高密度ホワイトグラスウール	セラミックウール*

※詳しくはお問合せ下さい。

配管・タンク用
ヒーター

容器用
ヒーター

金属加熱用
ヒーター

液体加熱用
ヒーター

気体加熱用
ヒーター

関連材料

温度制御機器

温度センサー

断熱材

技術資料

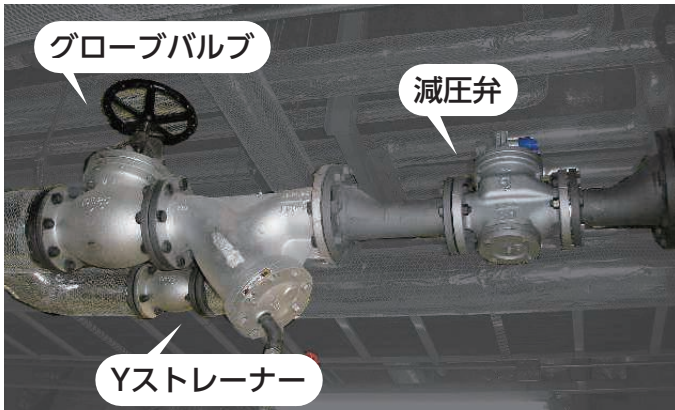
FAX
お問い合わせ表



保温ジャケット

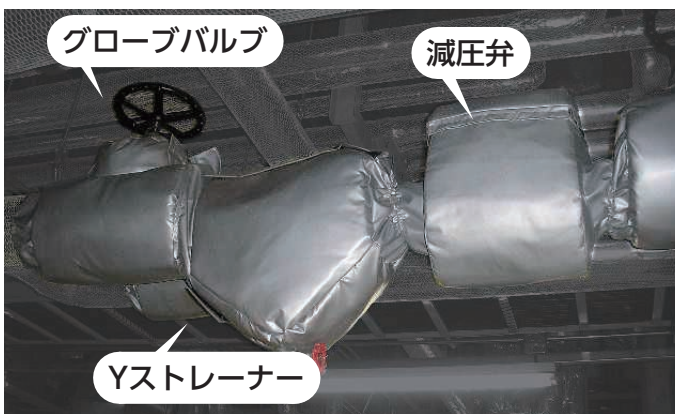
装着について

装着前



- ・取り付け前にバルブからの蒸気漏れなどが無いかご確認ください。
(万一蒸気もれがある場合には、装着は行わず改善後装着をお願いします)

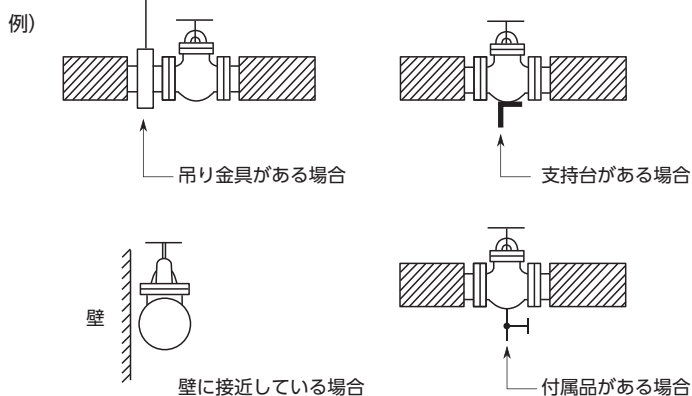
装着後



- ・対象物に保温ジャケットをかぶせてマジックテープにて固定してください。
- ・巾着部分については紐で絞りに結んでください。
- ・装着後形を整えてください。

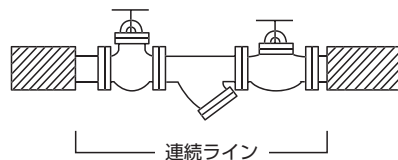
標準品が装着できないケース

! 下図のような場合標準品が装着できません。特注品にて製作致しますのでご相談下さい。



連続ラインにご使用の場合

! 連続ライン用の場合は、サイズ調整が必要となりますので弊社までお問い合わせ下さい。
※「連続ライン用」…配管部にバルブ類が連続して取付けてあるものに装着します。



装着時における注意事項

- ・縫製品ですので無理に引っ張ると縫い糸が切れたり製品が損傷する場合がございます。
- ・強く擦ったり、鋭角な物で引っ掛けたりすると外表の布が損傷する場合がございます。
- ・縫製品の為、完全な防水構造ではございません。水の浸入は断熱性能が低下する原因になりますので、雨水等の水飛沫を受ける環境での使用は避けてください。
- ・本製品は、高圧蒸気、アルカリ用水が直接当たると劣化する場合がございます。

配管タンク用
ヒーター

容器用
ヒーター

金属加熱用
ヒーター

液体加熱用
ヒーター

気体加熱用
ヒーター

関連材料

温度制御機器

温度センサー

断熱材

技術資料

FAX
お問い合わせ表



保温ジャケット 省エネ計算方法

- ・省エネ効果は、裸時配管の放散熱量から保温時の放散熱量を差し引き、この差し引いたロス分の熱量を重油、ガス、電気エネルギー等に換算し消費量として算出します。
 - ・バルブの場合は、バルブ 1 個当りの表面積を配管 1m 当りの表面積で割り、配管相当長さに換算し算出します。
- 以下が計算式になります。

グローブバルブ100Aの場合

1.裸配管1m当りの熱ロス(放散熱量)Q₁は…

$$Q_1 = \alpha d \pi (\theta_o - \theta_i)$$

Q₁: 熱ロス(W/mh) ※JIS A 9501より

α: 熱伝達率(W/m²h°C)

※配管サイズや配管温度により変動10~20

d: 配管直径(m)

θ_o: 蒸気温度(°C) θ_i: 室温(°C)

2.保温時配管1m当りの熱ロス(放散熱量)Q₂は…

$$Q_2 = \frac{2\pi(\theta_o - \theta_i)}{1/\lambda \times LN(d_1/d) + 2/(\alpha d_1)}$$

Q₂: 熱ロス(W/mh) ※JIS A 9501より

α: 熱伝達率(W/m²h°C)

※室内無風の場合10~15

d: 配管直径(m) d₁: 保温材直径(m)

θ_o: 蒸気温度(°C) θ_i: 室温(°C)

λ: 保温材熱伝導率(W/mh°C)

LN: 自然対数

3.グローブバルブ100A(JIS 10K)の配管相当長さは1.27mなのでグローブバルブ1個当りの省エネできる熱量Q₃は…

$$Q_3(W/h) = (Q_1 - Q_2) \times 1.27$$

※配管相当長さは、文献「2015年省エネルギー手帳」による

4.以上より…

$$\text{省エネ効果(円)} = \frac{Q_3(W/h) \times \text{年間稼働時間(h)} \times \text{燃料単価(円/L)}}{\text{燃料発熱量(W/L)}}$$

省エネ効果表

蒸気温度(蒸気圧)	配管サイズ	32A	40A	50A	65A	80A	100A	125A	150A
100°C(0.1MPa)	裸時(W/h)	131	152	189	263	313	408	552	696
	保温時(W/h)	44	49	39	50	56	70	91	113
	上記差	87	103	150	213	257	338	461	583
	省エネ費	¥5,629	¥6,664	¥9,705	¥13,781	¥16,628	¥21,869	¥29,827	¥37,721
151°C(0.5MPa)	裸時(W/h)	226	263	327	455	541	705	954	1202
	保温時(W/h)	88	99	79	104	118	145	189	231
	上記差	138	164	248	351	423	560	765	971
	省エネ費	¥8,928	¥10,611	¥16,046	¥22,710	¥27,368	¥36,233	¥49,497	¥62,825
179°C(1.0MPa)	裸時(W/h)	278	324	402	561	666	868	1175	1481
	保温時(W/h)	118	133	108	140	160	196	256	314
	上記差	160	191	294	421	506	672	919	1167
	省エネ費	¥10,352	¥12,358	¥19,022	¥27,239	¥32,739	¥43,479	¥59,461	¥75,507

条件: 施工対象 グローブバルブ、年間稼働時間 360日×24h=8640h、A重油価格 80.9円/L(2019年3月調査)、室温 30°C、保温厚 40A以下15t 50A以上30t
 ※本計算結果は、設計条件、施工状況等により大きく変動します。コスト削減を保証するものではありません。
 ※安全率80%としています。

配管・タンク用
ヒーター

容器用
ヒーター

金属加熱用
ヒーター

液体加熱用
ヒーター

気体加熱用
ヒーター

関連材料

温度制御機器

温度センサー

断熱材

技術資料

FAX
お問い合わせ表



保温ジャケット 省エネ効果試算 寸法確認箇所

省エネ効果試算について

お客様のご要望により省エネ効果(燃料削減量、燃料費削減額、CO₂削減量等)を試算させていただきます(右記計算書サンプル参照)。
 なお、省エネ効果の試算をご希望の場合は、バルブ・配管情報の他に下記の情報が必要となります。

- 蒸気(温水)温度 or 蒸気圧力 : 例) 151℃ or 0.5MPa
- 機器装置の周囲温度 : 例) 20℃
- 使用燃料 : 例) A重油、都市ガス 等
- 燃料単価 : 例) 60円/L、80円/m³等
- 年間稼働時間 : 例) 24時間×365日=8760時間/年 等

※試算結果は机上計算の為、保証値ではありません。

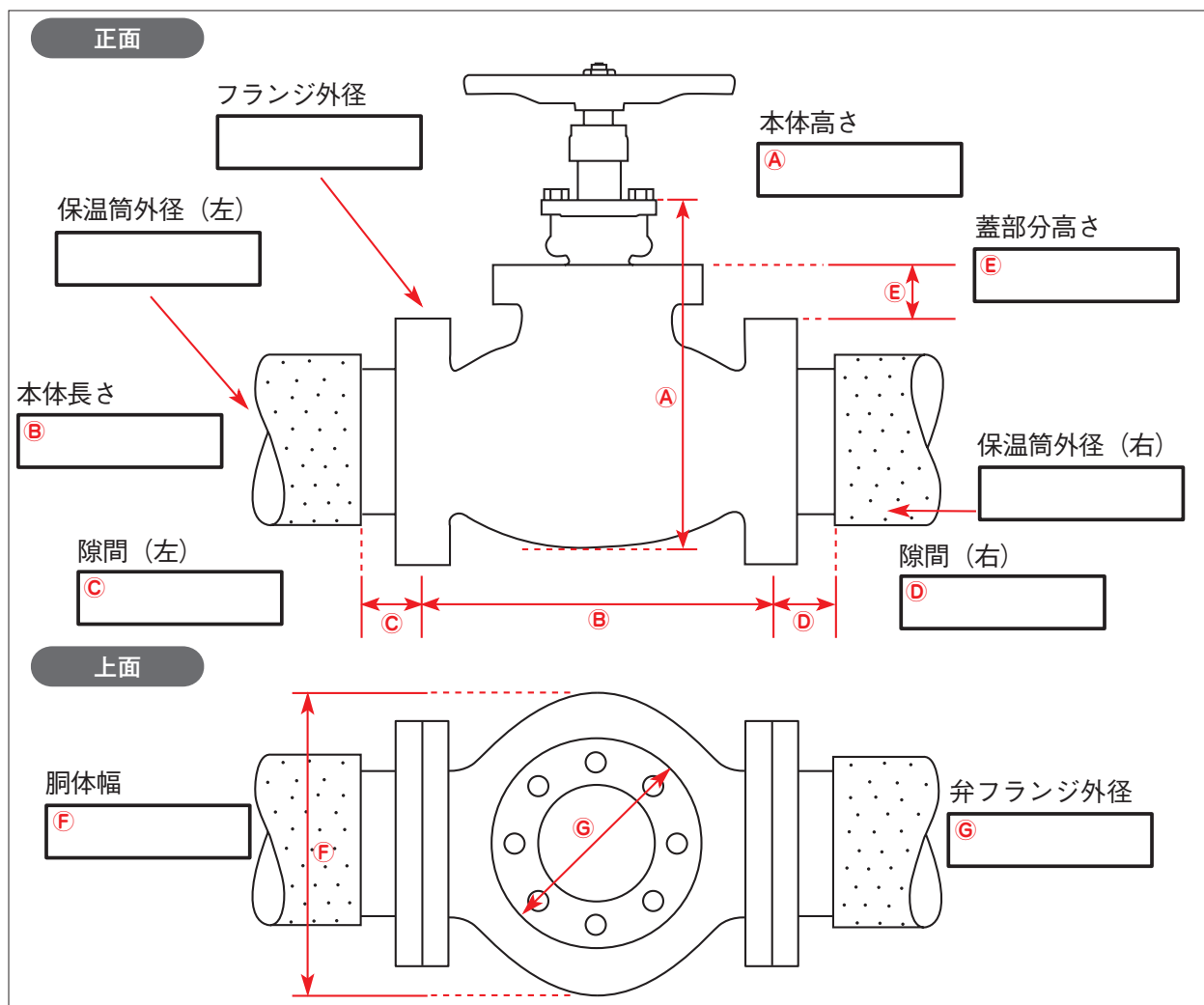
計算書サンプル

The image shows a sample calculation sheet from YAGAMI HEATER. It includes a title '省エネ効果試算計算書' (Energy Saving Effect Calculation Sheet), a 'サンプル' (Sample) section, and a table with columns for '品名' (Item Name), '仕様' (Specification), '数量' (Quantity), '単位' (Unit), '重量' (Weight), '体積' (Volume), '表面積' (Surface Area), and '保温材の必要量' (Required Insulation Material Quantity). The table lists various valve and pipe specifications and their corresponding insulation requirements.

お見積り依頼には、

- ①メーカー名 ②バルブ種類 ③サイズ(圧力、口径) ④設置場所(屋内仕様) ⑤内部温度 ⑥数量
- をお知らせ下さい。
 特に二方弁、コントロール弁、また特殊バルブについては下記寸法をご確認ください。

寸法確認箇所



配管タンク用
ヒーター

容器用
ヒーター

金属加熱用
ヒーター

液体加熱用
ヒーター

気体加熱用
ヒーター

関連材料

温度制御機器

温度センサー

断熱材

技術資料

FAX
お問い合わせ表



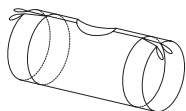
保温ジャケット



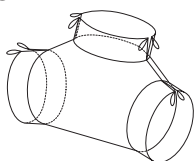
グローブバルブ用

本体図面

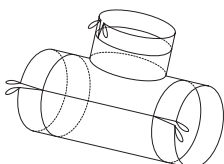
●15A~40A



●50A~100A



●125A~250A

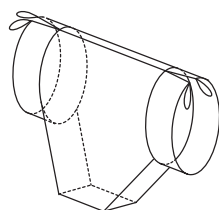


商品コード	型式	配管サイズ	保温厚 (mm)	最高使用温度 (°C)
10870-01	HJGL10015F	JIS10K	15A	200
10870-02	HJGL10020F		20A	
10870-03	HJGL10025F		25A	
10870-04	HJGL10032F		32A	
10870-05	HJGL10040F	JIS10K	40A	200
10870-06	HJGL10050F		50A	
10870-07	HJGL10065F		65A	
10870-08	HJGL10080F		80A	
10870-09	HJGL10100F		100A	
10870-10	HJGL10125F		125A	
10870-11	HJGL10150F		150A	
10870-12	HJGL10200F		200A	
10870-13	HJGL10250F		250A	

※ JIS16・20Kサイズもございます。

Yストレーナー用

本体図面

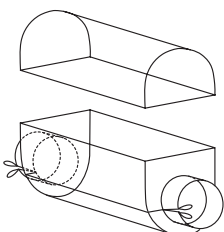


商品コード	型式	配管サイズ	保温厚 (mm)	最高使用温度 (°C)
10871-01	HJST10015F	JIS10K	15A	200
10871-02	HJST10020F		20A	
10871-03	HJST10025F		25A	
10871-04	HJST10032F		32A	
10871-05	HJST10040F	JIS10K	40A	200
10871-06	HJST10050F		50A	
10871-07	HJST10065F		65A	
10871-08	HJST10080F		80A	
10871-09	HJST10100F		100A	
10871-10	HJST10125F		125A	
10871-11	HJST10150F		150A	
10871-12	HJST10200F		200A	
10871-13	HJST10250F		250A	

※ JIS16・20Kサイズもございます。

減圧弁用

本体図面



商品コード	型式	配管サイズ	保温厚 (mm)	最高使用温度 (°C)
10877-01	HJRE10015F	JIS10K	15A	200
10877-02	HJRE10020F		20A	
10877-03	HJRE10025F		25A	
10877-04	HJRE10032F		32A	
10877-05	HJRE10040F	JIS10K	40A	200
10877-06	HJRE10050F		50A	
10877-07	HJRE10065F		65A	
10877-08	HJRE10080F		80A	
10877-09	HJRE10100F		100A	
10877-10	HJRE10125F		125A	
10877-11	HJRE10150F		150A	

※ JIS16・20Kサイズもございます。

配管・タンク用
ヒーター

容器用
ヒーター

金属加熱用
ヒーター

液体加熱用
ヒーター

気体加熱用
ヒーター

関連材料

温度制御機器

温度センサー

断熱材

技術資料

FAX
お問い合わせ表



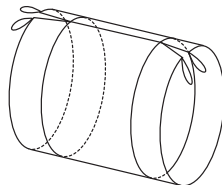
保温ジャケット



フランジ用



本体図面



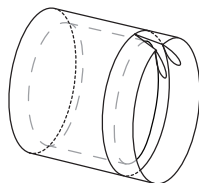
商品コード	型式	配管サイズ	保温厚 (mm)	最高使用温度 (°C)	
10874-01	HJFL10015F	JIS10K 15A	15	200	
10874-02	HJFL10020F				20A
10874-03	HJFL10025F				25A
10874-04	HJFL10032F				32A
10874-05	HJFL10040F				40A
10874-06	HJFL10050F	50A	30		
10874-07	HJFL10065F	65A			
10874-08	HJFL10080F	80A			
10874-09	HJFL10100F	100A			
10874-10	HJFL10125F	125A			
10874-11	HJFL10150F	150A			
10874-12	HJFL10200F	200A			
10874-13	HJFL10250F	250A			

※ JIS16・20Kサイズもございます。

閉止フランジ用



本体図面



商品コード	型式	配管サイズ	保温厚 (mm)	最高使用温度 (°C)	
10875-01	HJBL10015F	JIS10K 15A	15	200	
10875-02	HJBL10020F				20A
10875-03	HJBL10025F				25A
10875-04	HJBL10032F				32A
10875-05	HJBL10040F				40A
10875-06	HJBL10050F	50A	30		
10875-07	HJBL10065F	65A			
10875-08	HJBL10080F	80A			
10875-09	HJBL10100F	100A			
10875-10	HJBL10125F	125A			
10875-11	HJBL10150F	150A			
10875-12	HJBL10200F	200A			
10875-13	HJBL10250F	250A			

※ JIS16・20Kサイズもございます。

直管用



商品コード	型式	配管サイズ	長さ(mm)	保温厚 (mm)	最高使用温度 (°C)
10889-01	HJS0150500	15A	500	15	200
10889-02	HJS0151000		1000		
10889-03	HJS0200500	20A	500		
10889-04	HJS0201000		1000		
10889-05	HJS0250500	25A	500		
10889-06	HJS0251000		1000		
10889-07	HJS0320500	32A	500		
10889-08	HJS0321000		1000		
10889-09	HJS0400500	40A	500		
10889-10	HJS0401000		1000		
10889-11	HJS0500500	50A	500		
10889-12	HJS0501000		1000		

エルボ用



商品コード	型式	配管サイズ	長さ(mm)	保温厚 (mm)	最高使用温度 (°C)
10890-01	HJL015	15A	100×100	15	200
10890-02	HJL020	20A			
10890-03	HJL025	25A			
10890-04	HJL032	32A			
10890-05	HJL040	40A			
10890-06	HJL050	50A			

クランプ用



商品コード	型式	サイズ	保温厚 (mm)	最高使用温度 (°C)
10890-51	HJNW-16	NW-16	10	200
10890-52	HJNW-25	NW-25		
10890-53	HJNW-40	NW-40		
10890-54	HJNW-50	NW-50		

配管タンク用
ヒーター

容器用
ヒーター

金属加熱用
ヒーター

液体加熱用
ヒーター

気体加熱用
ヒーター

関連材料

温度制御機器

温度センサー

断熱材

技術資料

FAX
お問い合わせ表



保温ジャケット



ゲートバルブ用

商品コード	型式	配管サイズ	保温厚 (mm)	最高使用温度 (°C)
10872-01	HJGA10015F	JIS10K	15A	15
10872-02	HJGA10020F		20A	
10872-03	HJGA10025F		25A	
10872-04	HJGA10032F		32A	
10872-05	HJGA10040F		40A	
10872-06	HJGA10050F	30	50A	200
10872-07	HJGA10065F		65A	
10872-08	HJGA10080F		80A	
10872-09	HJGA10100F		100A	
10872-10	HJGA10125F		125A	
10872-11	HJGA10150F		150A	
10872-12	HJGA10200F		200A	
10872-13	HJGA10250F		250A	

※ JIS16・20Kサイズもございます。

チャッキバルブ用

商品コード	型式	配管サイズ	保温厚 (mm)	最高使用温度 (°C)
10878-01	HJCH10015F	JIS10K	15A	15
10878-02	HJCH10020F		20A	
10878-03	HJCH10025F		25A	
10878-04	HJCH10032F		32A	
10878-05	HJCH10040F		40A	
10878-06	HJCH10050F	30	50A	200
10878-07	HJCH10065F		65A	
10878-08	HJCH10080F		80A	
10878-09	HJCH10100F		100A	
10878-10	HJCH10125F		125A	
10878-11	HJCH10150F		150A	
10878-12	HJCH10200F		200A	
10878-13	HJCH10250F		250A	

※ JIS16・20Kサイズもございます。

ボールバルブ用

商品コード	型式	配管サイズ	保温厚 (mm)	最高使用温度 (°C)
10879-01	HJBA10015F	JIS10K	15A	15
10879-02	HJBA10020F		20A	
10879-03	HJBA10025F		25A	
10879-04	HJBA10032F		32A	
10879-05	HJBA10040F		40A	
10879-06	HJBA10050F	30	50A	200
10879-07	HJBA10065F		65A	
10879-08	HJBA10080F		80A	
10879-09	HJBA10100F		100A	
10879-10	HJBA10125F		125A	
10879-11	HJBA10150F		150A	
10879-12	HJBA10200F		200A	
10879-13	HJBA10250F		250A	

※ JIS16・20Kサイズもございます。

バタフライバルブ用

商品コード	型式	配管サイズ	保温厚 (mm)	最高使用温度 (°C)
10882-01	HJVA10015F	JIS10K	15A	15
10882-02	HJVA10020F		20A	
10882-03	HJVA10025F		25A	
10882-04	HJVA10032F		32A	
10882-05	HJVA10040F		40A	
10882-06	HJVA10050F	30	50A	200
10882-07	HJVA10065F		65A	
10882-08	HJVA10080F		80A	
10882-09	HJVA10100F		100A	
10882-10	HJVA10125F		125A	
10882-11	HJVA10150F		150A	
10882-12	HJVA10200F		200A	
10882-13	HJVA10250F		250A	

※ JIS16・20Kサイズもございます。

コントロールバルブ用

商品コード	型式	配管サイズ	保温厚 (mm)	最高使用温度 (°C)
10885-01	HJCO10015F	JIS10K	15A	15
10885-02	HJCO10020F		20A	
10885-03	HJCO10025F		25A	
10885-04	HJCO10032F		32A	
10885-05	HJCO10040F		40A	
10885-06	HJCO10050F	30	50A	200
10885-07	HJCO10065F		65A	
10885-08	HJCO10080F		80A	
10885-09	HJCO10100F		100A	
10885-10	HJCO10125F		125A	
10885-11	HJCO10150F		150A	

※ メーカー名と形式も合わせてお伝え下さい。
※ JIS16・20Kサイズもございます。

グローブバルブ(ねじ込み形)用

商品コード	型式	配管サイズ	保温厚 (mm)	最高使用温度 (°C)
10870-50	HJGL10015S	JIS10K	15A	15
10870-51	HJGL10020S		20A	
10870-52	HJGL10025S		25A	
10870-53	HJGL10032S		32A	
10870-54	HJGL10040S		40A	
10870-55	HJGL10050S		50A	

ゲートバルブ(ねじ込み形)用

商品コード	型式	配管サイズ	保温厚 (mm)	最高使用温度 (°C)
10873-01	HJGA10015S	JIS10K	15A	15
10873-02	HJGA10020S		20A	
10873-03	HJGA10025S		25A	
10873-04	HJGA10032S		32A	
10873-05	HJGA10040S		40A	
10873-06	HJGA10050S		50A	

Yストレーナー(ねじ込み形)用

商品コード	型式	配管サイズ	保温厚 (mm)	最高使用温度 (°C)
10871-50	HJST10015S	JIS10K	15A	15
10871-51	HJST10020S		20A	
10871-52	HJST10025S		25A	
10871-53	HJST10032S		32A	
10871-54	HJST10040S		40A	
10871-55	HJST10050S		50A	

配管・タンク用
ヒーター

容器用
ヒーター

金属加熱用
ヒーター

液体加熱用
ヒーター

気体加熱用
ヒーター

関連材料

温度制御機器

温度センサー

断熱材

技術資料

FAX
お問い合わせ表



保温ジャケット



各種原料容器に対応

ドラム缶用保温ジャケット WCD型



商品コード	型式	最高使用温度(℃)
10422-26	WCD	200

ペール缶用保温ジャケット WCP型



商品コード	型式	最高使用温度(℃)
10422-21	WCP	200

※ ペール缶は種類により寸法が異なります。
ご注文の際は寸法の確認が必要となります。

一斗缶用保温ジャケット WCS型



商品コード	型式	最高使用温度(℃)
10422-22	WCS	200

シリンダー用保温ジャケット WCB型



商品コード	型式	適応シリンダー	最高使用温度(℃)
10422-23	WCB-10	10L	200
10422-24	WCB-40	40L	
10422-25	WCB-47	47L	

保温ジャケット 防滴型



- ・防滴性を高めたオプションです。
- ・はっ水性を有した内外装生地や固定紐、縫製糸を使用します。
(注意点)
- ・常時水濡れや浸水環境での使用はできません。
- ・着脱を繰り返すと防滴性能が低下する可能性があります。

配管タンク用
ヒーター

容器用
ヒーター

金属加熱用
ヒーター

液体加熱用
ヒーター

気体加熱用
ヒーター

関連材料

温度制御機器

温度センサー

断熱材

技術資料

FAX
お問い合わせ表