

新登場

低温弁ラインナップ拡充!!

エクステンションボンネットボールバルブ

UTBDXK Series

特長

- 長さ150mm延伸グランド構造により保温代を確保と、ステムシール部への温度影響を低減
- キャビティ内の異常昇圧防止機構
- ステム飛出し防止構造
- 禁油・禁水処理(当社基準による処理)
- 保温・保冷用途に最適化した軽量デザイン



エクステンションボンネットボールバルブ (製品記号:(G-)10UTBDXK(M)/(G-)150UTBXK(M))

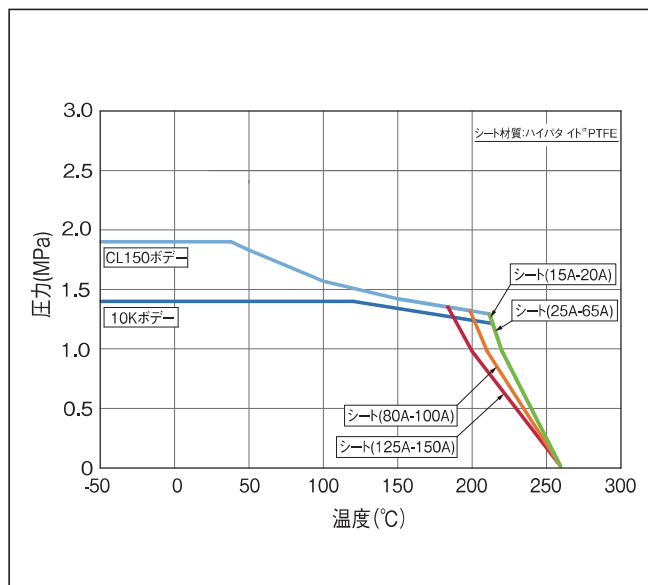
■仕様

バルブ呼び径	: 15 ^A ~150 ^A (1/2 ^B ~6 ^B)
呼び圧力	: JIS 10K
	: ASME Class150
面間	: ASME B16.10
適用フランジ	: RF
使用温度範囲	: -50℃~+260℃ ^{*2}
本体材料	: A351 Gr. CF8/SCS13A
	: A351 Gr. CF8M/SCS14A

■主要部品材料

部品名	材質 (10UTBDXK)	材質 (10UTBDXKM)
弁箱	A351 Gr. CF8/SCS13A	A351 Gr. CF8M/SCS14A
ふた	A351 Gr. CF8/SCS13A	A351 Gr. CF8M/SCS14A
弁棒	304SS	316SS
ボール	304SS	316SS
パッキン	PTFE	PTFE
ガスケット	PTFE	PTFE
パッキン座金	316LSS	316LSS
ボールシート	ハイパタイト® PTFE	ハイパタイト® PTFE
スラストワッシャー	グラスファイバー入りPTFE	グラスファイバー入りPTFE
ステムベアリング	PTFE	PTFE

■圧力-温度標準(P-T特性)



■作動操作

バルブサイズ15A~100Aはレバー式操作を標準採用。弁サイズ125A~150Aはギア式操作を標準採用。

レバーまたはギアによる手動操作のほかに空気圧式、電動式のアクチュエータによる自動操作があります。

■寸法表

単位: mm

呼び径		d	d1	H	D1	L	A		B	
A	B						A	B		
15	1/2	15	13	254	130	108	-	-	-	-
20	3/4	20	18	257	130	117	-	-	-	-
25	1	25	23	276	160	127	-	-	-	-
40	1 1/2	40	38	265	230	165	-	-	-	-
50	2	50	48	272	230	178	-	-	-	-
65	2 1/2	65	63	305.5	400	190	-	-	-	-
80	3	80	78	315	400	203	-	-	-	-
100	4	100	98	349	460	229	-	-	-	-
125	5	125	123	464	310	356	65.5	165	-	-
150	6	150	148	489	310	394	65.5	165	-	-

※詳細寸法は納入品図面をご参照ください。

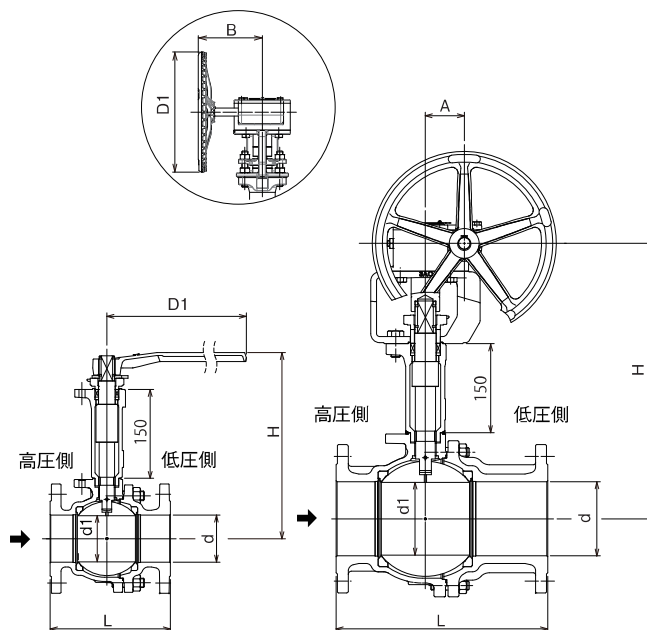
※1 ギア操作機付は、製品記号の頭に"G-"がつきます。

※2 温度サイクルに使用する適応温度範囲:

低温側:-50℃~+150℃

高温側:-30℃~+260℃

※ 垂直配管に取り付けはできませんが、水平面から斜め45°までの配管には使用が可能。



■取扱店

日本で最初に ISO 9001 認証取得



<https://www.kitz.co.jp>

本社 〒261-8577 千葉市美浜区中瀬1-10-1

国内営業本部

北海道支店	
北海道営業所	☎011-708-6666
東北支店	
東北営業所	☎022-224-5335
北関東支店	
北関東営業所	☎048-651-5260
新潟営業所	☎025-243-3122

東京支社

東京第一営業所	☎03-6836-1501
東京第二営業所	☎03-6836-1501
千葉営業所	☎043-299-1706
横浜営業所	☎045-253-1095

中部支社

名古屋第一営業所	☎052-204-1061
名古屋第二営業所	☎052-204-1062
東海営業所	☎050-3649-3002
北陸営業所	☎076-492-4685
甲信営業所	☎0266-71-1441

大阪支社

大阪第一営業所	☎06-6541-1178
大阪第二営業所	☎06-6533-1715

中国支店

広島営業所	☎082-248-5903
岡山営業所	☎086-226-1607
九州支店	
九州営業所	☎092-431-7877

給装営業部

給装第一営業所	☎03-6836-1505
関西給装事務所	☎06-7636-1061
特販グループ	☎043-299-1760

機械装置営業部

機械装置第一営業所	☎043-299-1734
-----------	---------------

ビルシステム事業推進部

設備グループ(東京)	☎03-6836-1503
(大阪)	☎06-6533-0350
計装グループ	☎03-6836-1502

海外事業推進部

	☎043-299-1730
--	---------------

プロジェクト統括部

プロジェクト営業部	
プロジェクト第一営業所	☎043-299-1719
プロジェクト第二営業所	☎06-7636-1060
調節弁営業所	☎043-299-1773