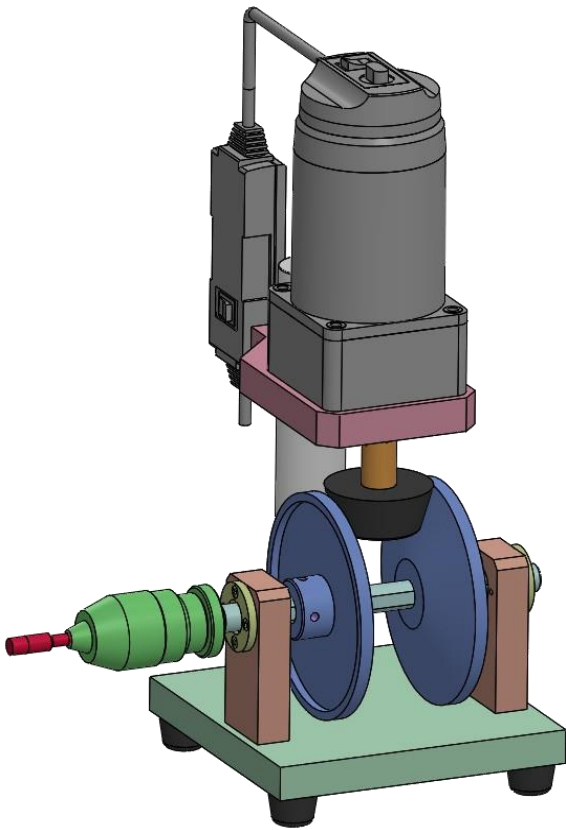


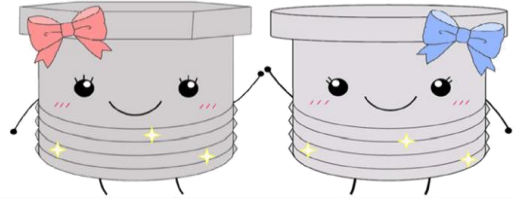
「タップサラエちゃん」

～ありそうでなかったタップサラエ機～



サラちゃん

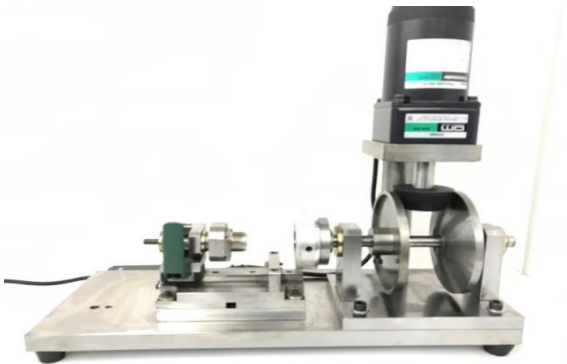
サエちゃん



＜サラエちゃんの特徴＞

- ① 押して引くだけでタップの手直しが完了
- ② スピード調整自在
- ③ 100V電源があればどこでも使用可能
- ④ ワークに合わせた専用設計可能
- ⑤ 省スペースに置ける(幅200×奥行200×高さ450)
- ⑥ お客様のワークをお預かりしてテスト可能

【下記写真専用設計例】 ダイスを使用してネジサラエ



＜営業拠点＞

＜住所＞

＜お問い合わせ先＞

大阪営業所(本社)	〒570-0011	大阪府守口市金田町1-2-17	TEL:06-6904-4010
名古屋営業所	〒460-0024	愛知県名古屋市中区正木4-11-8-102	TEL:052-684-0056
東京営業所	〒140-0013	東京都品川区南大井3-5-10-103	TEL:03-5471-2823
岡山営業所	〒707-0043	岡山県美作市海内33	TEL:0868-72-3901
富士営業所	〒401-0320	山梨県南都留郡鳴沢村小大持5629-1	TEL:0555-85-2800