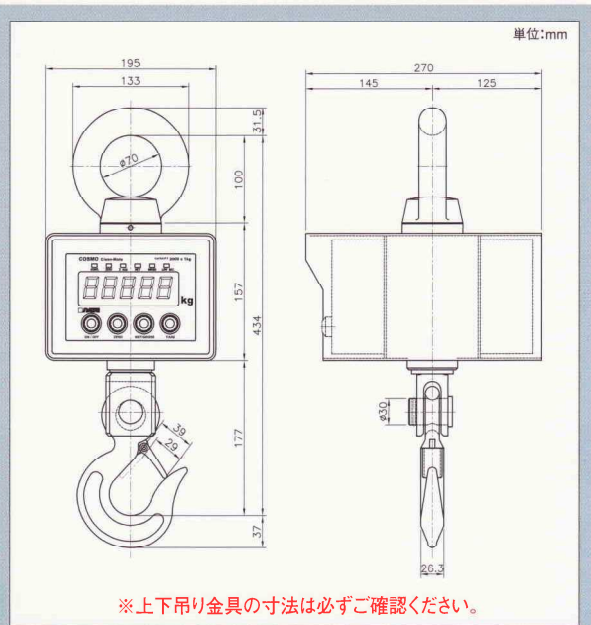


# COSMO Clean-Mate

**業界初!** 耐蝕性抜群のステンレス製吊り秤!! しかもIP67防水性能!!

 **SHUZUI** コスモクリーンメイト



## 標準仕様

モデル	0.5SCS	1SCS	2SCS
秤量	500kg	1000kg	2000kg
目量	0.2kg	0.5kg	1kg
精度	±0.05% (秤量比)		
表示方式	5桁LED (字高25mm)		
電源	DC6V鉛蓄バッテリー		
バッテリー持続時間	約80時間		
充電時間	約4時間		
主な材質	ステンレス及びポリカーボネート		
防塵防水性能	IP67		
使用温度範囲	-10~40℃		
安全過荷重	200% (秤量比)		
限界過荷重	400% (秤量比)		
押しボタンスイッチ	(1) オン・オフ : 省エネの為5分以上 不使用時自動オフ選択可 (2) ゼロ : 秤量値の2%迄消去可 2%越えたとアラーム点灯 (3) ネットグロス : 正味・総重量表示切り替え用 (4) 風袋消去 : 全秤量迄		
表示ランプ	(1) Continuation : 連続使用モード (2) Zero : ゼロ表示 (3) Zero Alarm : 2%以上ゼロが移動した時の警報 (4) Net : 正味重量表示モード (風袋引き) (5) Gross : 総重量表示モード (風袋込み) (6) Low battery : バッテリー容量低下警報		
付属品	バッテリーチャージャー (AC85~260V)		
オプション	赤外線式リモコン、無線受信表示機		
自重	約15kg		

創業明暦四年 名古屋 SINCE 1658

 **株式会社 守随本店**  
SHUZUI SCALES CO.,LTD.

本社 〒460-0022 名古屋市中区金山2丁目16番22号  
TEL052-332-1181 FAX052-332-1310  
東京営業所 〒134-0083 東京都江戸川区西葛西5丁目11番11号  
TEL03-5675-3621 FAX03-5675-3620  
工場 〒454-0059 名古屋市中川区福川町3丁目1番地  
TEL052-361-1434 FAX052-361-1613

E-Mail : [hakariza@shuzui-scales.co.jp](mailto:hakariza@shuzui-scales.co.jp)  
URL <http://www.shuzui.jp/>